

Ampeldecoder Anschluss

Aus DC-Car

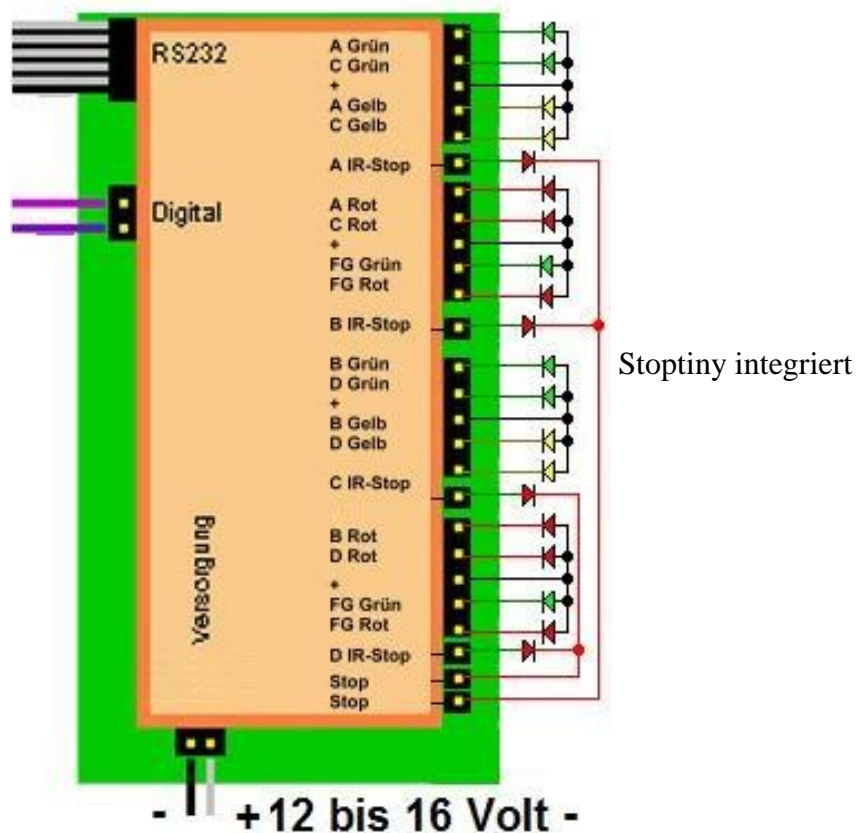
Inhaltsverzeichnis

- 1 Verschiedene Anschlußmöglichkeiten
 - 1.1 Ampeldecoder mit Stoptiny
 - 1.2 Mit einem Funktionsdecoder
 - 1.3 Rückmeldung für die PC-Auswertung
 - 1.4 Broschüre mit der Beschreibung

Verschiedene Anschlußmöglichkeiten

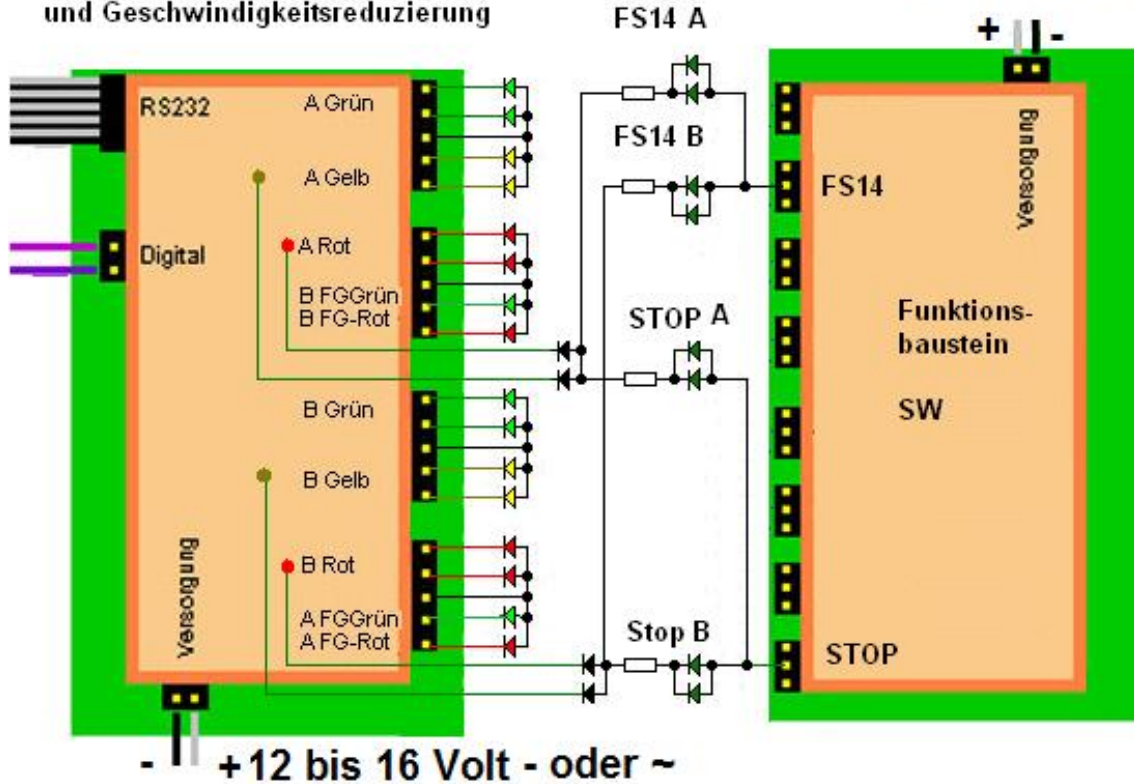
Ampeldecoder mit Stoptiny

Ampelmodule
mit Infrarot-Stop



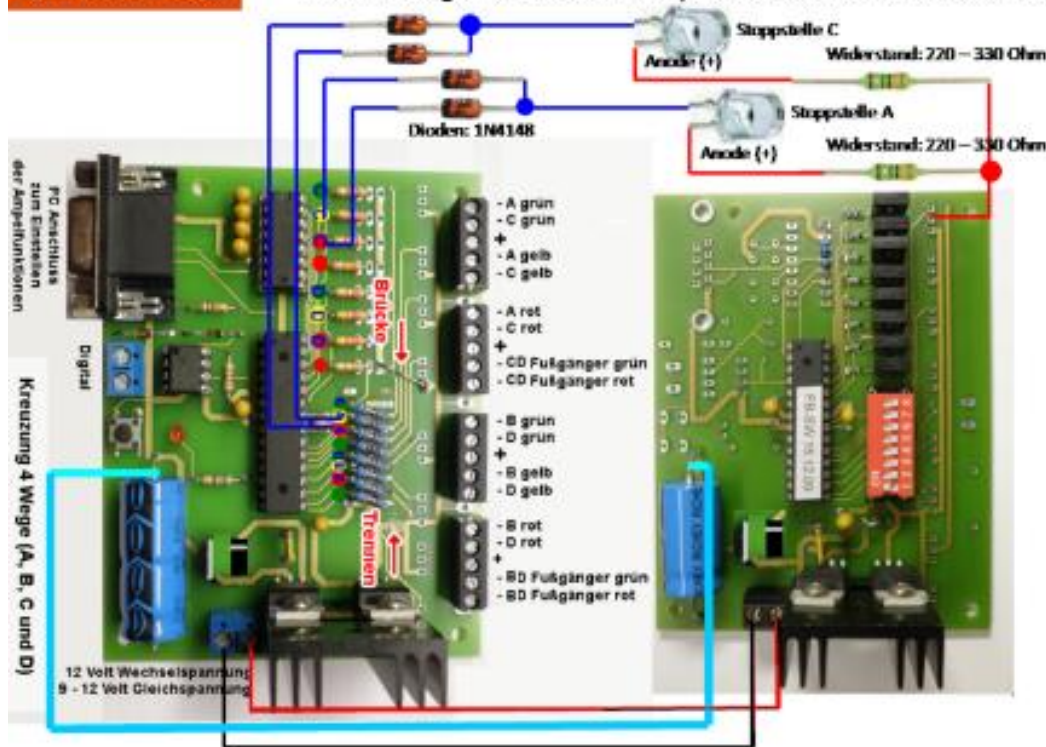
Mit einem Funktionsdecoder

Ampelmodule mit Infrarot-Stopp 12 bis 16 Volt
und Geschwindigkeitsreduzierung

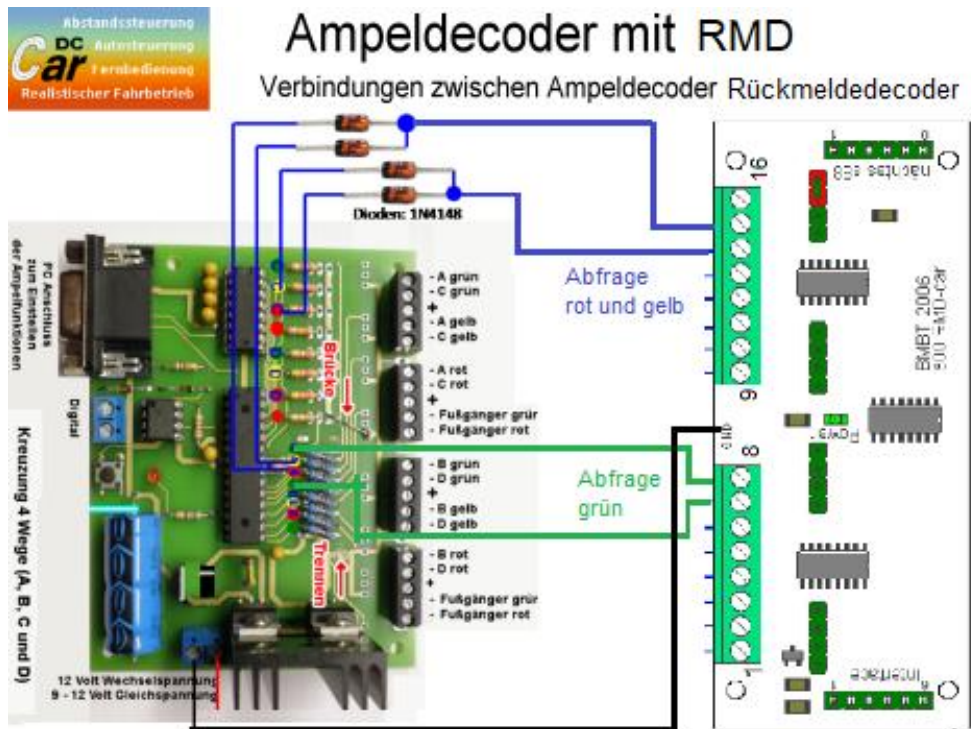


Ampeldecoder mit Infrarot-Stopp

Verbindungen zwischen Ampeldecoder und Funktionsbaustein



Rückmeldung für die PC-Auswertung



Broschüre mit der Beschreibung

Abenteuer DC-Car Ausgabe 5 Ampeldecoder (http://www.modellautobahnen.de/pdf/Ausgabe_5_14.pdf)



Bezugsquellen Händler Shops Wo kann ich kaufen

<http://wiki.dc-car.de/index.php?title=Kategorie:Bezugsquellen>

Von „http://wiki.dc-car.de/index.php?title=Ampeldecoder_Anschluss&oldid=24124“

Kategorien: Ampeldecoder | DC-Car-System | Steuerung | Ampel | Verkehrssteuerung | Anleitungen
| Funktionsbaustein Funktionsdecoder | Anschlussplan | Vorfahrt | Tram

- Diese Seite wurde zuletzt am 17. Februar 2020 um 22:25 Uhr geändert.